



2º MATEMÁTICANDO

7º ANO – Ensino Fundamental – 1ª ETAPA

Aluno(a): _____

Turma: _____ Unidade Darwin: _____ Data: ____/____/2023

LEIA AS ORIENTAÇÕES COM ATENÇÃO ANTES DE INICIAR SUAS QUESTÕES

- 1) Verifique se a prova está completa (20 questões). Se alguma parte não tiver sido impressa, solicite ao professor ou fiscal que a substitua.
- 2) Complete corretamente os dados do cabeçalho.
- 3) Leia cada questão atentamente antes de dar a resposta.
- 4) Controle seu tempo adequadamente, respondendo primeiro às questões que considerar mais fáceis.
- 5) A interpretação das questões faz parte da prova. O professor responsável pela aplicação não responderá a quaisquer perguntas. A(s) dúvida(s) será(ão) resolvida(s) pelo professor titular.
- 6) Não será permitido o uso de materiais auxiliares como: dicionário, corretivo ou calculadora.
- 7) **A prova terá duração máxima de 1h30 (90 minutos), começando às 8h e terminando às 9h30. Não haverá tempo extra.**
- 8) Confira os dados do seu cartão-resposta e reserve um tempo para o preenchimento. Não teremos tempo extra para o registro do cartão-resposta.
- 9) Utilize **caneta azul ou preta** para realização de sua avaliação.
- 10) A saída do estudante será permitida a partir das 8:50 e o mesmo **NÃO PODERÁ LEVAR O CADERNO DE PROVA.**
- 11) Caso ocorra qualquer inconveniente durante a realização da sua avaliação, ressaltamos a importância de você comunicar imediatamente ao professor aplicador.
- 12) O gabarito referente a 1ª etapa do concurso será divulgado na quarta-feira dia 12 de Julho.





**Nas questões de 1 a 15.
O valor de cada questão será de 1,0 ponto.**

Questão 1

$$99 + 999 =$$

- a) 1008
- b) 1098
- c) 1998
- d) 2008
- e) 2098

Questão 2

$$25 + 87 + 189 + 879 =$$

- a) 1008
- b) 1080
- c) 1180
- d) 1800
- e) 1810

Questão 3

$$3387 - 1289 =$$

- a) 1098
- b) 1908
- c) 2008
- d) 2098
- e) 2980

Questão 4

$$7985 - 888 =$$

- a) 7097
- b) 7907
- c) 7970
- d) 7790
- e) 7907



Questão 5

$$896 \times 9 =$$

- a) 6064
- b) 6640
- c) 7064
- d) 8064
- e) 8640

Questão 6

$$187 \times 27 =$$

- a) 5029
- b) 5049
- c) 5449
- d) 6049
- e) 6149

Questão 7

$$502 : 50 =$$

- a) 10,400
- b) 10,040
- c) 10,004
- d) 100,40
- e) 100,04

Questão 8

$$1215 : 27 =$$

- a) 25
- b) 35
- c) 45
- d) 55
- e) 65

Questão 9

$$(0,05)^2 =$$

- a) 2,5
- b) 0,25
- c) 0,025
- d) 0,0025
- e) 0,00025



Questão 10

$$\sqrt{361} =$$

- a) 13
- b) 17
- c) 19
- d) 23
- e) 29

Questão 11

$$15 + 105 : 5 =$$

- a) 12
- b) 24
- c) 36
- d) 48
- e) 60

Questão 12

$$14 : 7 + 1 \times 7 =$$

- a) 2
- b) 7
- c) 9
- d) 10
- e) 14

Questão 13

$$12^2 : 0,12 =$$

- a) 0,12
- b) 1,20
- c) 12,0
- d) 120
- e) 1200
- f) 12000

Questão 14

$$2^3 \times 2^3 \times 2^3 =$$

- a) 8
- b) 16
- c) 64
- d) 512
- e) 1024



Questão 15

$$(0,5)^{-2} =$$

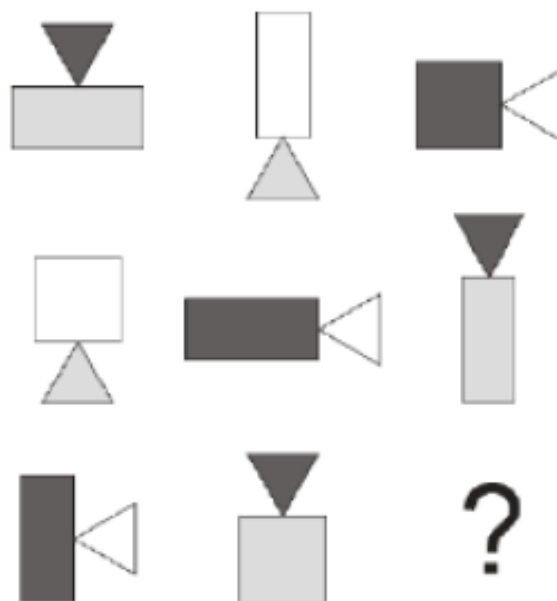
- a) -0,25
- b) 0,25
- c) 2,5
- d) 0,4
- e) 4



**Nas questões de 16 a 20.
O valor de cada questão será de 3,0 pontos.**

Questão 16

Considerando as relações horizontais e verticais entre as figuras, assinale a alternativa que substitui a interrogação.



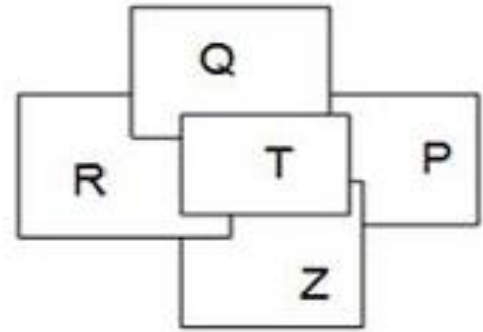
- | | | | | |
|----|----|----|----|----|
| a) | b) | c) | d) | e) |
|----|----|----|----|----|



Questão 17

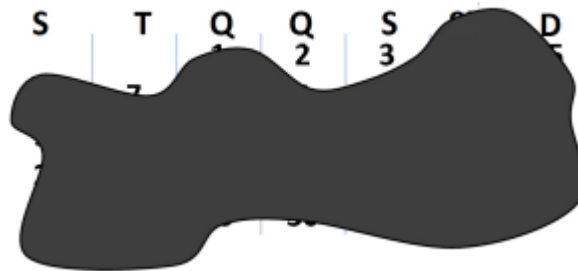
Assinale a alternativa que apresenta a ordem em que os 5 retângulos foram colocados.

- a) TQRZP
- b) PZRQT
- c) RTZPQ
- d) ZPRTQ
- e) PZRTQ



Questão 18

A figura abaixo mostra o calendário de certo mês. Infelizmente, alguma tinta caiu sobre esse calendário e a maioria das datas ficou tapada.



Em que dia da semana é o dia 25 desse mês?

- a) Segunda-feira
- b) Quarta-feira
- c) Quinta-feira
- d) Sábado
- e) Domingo

Questão 19

Na figura seguinte os símbolos geometricamente iguais representam o mesmo número.

$$\bullet + \bullet + \bullet + \bullet + \blacksquare = \blacksquare + \blacksquare + \blacksquare$$

Tendo em conta a igualdade representada na figura, qual das seguintes igualdades é verdadeira?

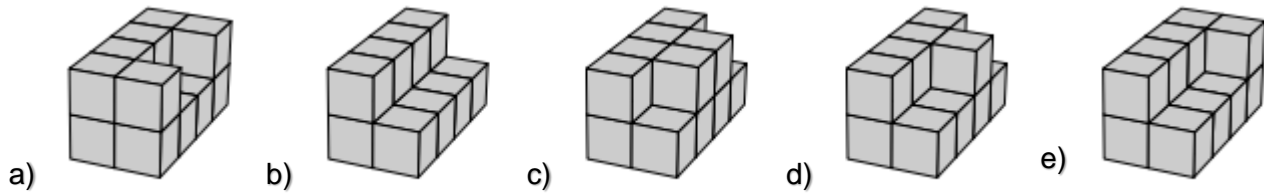
- a) $\bullet = \blacksquare$
- b) $\bullet + \bullet + \bullet = \blacksquare$
- c) $\blacksquare + \blacksquare + \blacksquare = \bullet$
- d) $\blacksquare + \blacksquare = \bullet$
- e) $\bullet + \bullet = \blacksquare$



Questão 20

O David vai pintar as construções seguintes, que foram feitas colando cubos geometricamente iguais pelas suas faces. A base de cada construção é feita com 8 cubos.

Qual das construções precisa de mais tinta?



Marque seu gabarito com atenção