



# 2º MATEMÁTICANDO

## 6º ANO – Ensino Fundamental – 1ª ETAPA

Aluno(a): \_\_\_\_\_

Turma: \_\_\_\_\_ Unidade Darwin: \_\_\_\_\_ Data: \_\_\_\_/\_\_\_\_/2023

### LEIA AS ORIENTAÇÕES COM ATENÇÃO ANTES DE INICIAR SUAS QUESTÕES

- 1) Verifique se a prova está completa (20 questões). Se alguma parte não tiver sido impressa, solicite ao professor ou fiscal que a substitua.
- 2) Complete corretamente os dados do cabeçalho.
- 3) Leia cada questão atentamente antes de dar a resposta.
- 4) Controle seu tempo adequadamente, respondendo primeiro às questões que considerar mais fáceis.
- 5) A interpretação das questões faz parte da prova. O professor responsável pela aplicação não responderá a quaisquer perguntas. A(s) dúvida(s) será(ão) resolvida(s) pelo professor titular.
- 6) Não será permitido o uso de materiais auxiliares como: dicionário, corretivo ou calculadora.
- 7) **A prova terá duração máxima de 1h30 (90 minutos), começando às 8h e terminando às 9h30. Não haverá tempo extra.**
- 8) Confira os dados do seu cartão-resposta e reserve um tempo para o preenchimento. Não teremos tempo extra para o registro do cartão-resposta.
- 9) Utilize **caneta azul ou preta** para realização de sua avaliação.
- 10) A saída do estudante será permitida a partir das 8:50 e o mesmo **NÃO PODERÁ LEVAR O CADERNO DE PROVA.**
- 11) Caso ocorra qualquer inconveniente durante a realização da sua avaliação, ressaltamos a importância de você comunicar imediatamente ao professor aplicador.
- 12) O gabarito referente a 1ª etapa do concurso será divulgado na quarta-feira dia 12 de Julho.





**Nas questões de 1 a 15.  
O valor de cada questão será de 1,0 ponto.**

**Questão 1**

$$1\ 999 + 299 =$$

- a) 4 989
- b) 3 889
- c) 2 499
- d) 2 298
- e) 2 098

**Questão 2**

$$8 + 87 + 299 + 1\ 099 =$$

- a) 1 574
- b) 1 493
- c) 1 485
- d) 1 406
- e) 1 194

**Questão 3**

$$3\ 790 - 1\ 896 =$$

- a) 1 894
- b) 1 906
- c) 2 101
- d) 2 794
- e) 2 906

**Questão 4**

$$10\ 000 - 6\ 549 =$$

- a) 4 549
- b) 4 449
- c) 4 451
- d) 3 549
- e) 3 451



**Questão 5**

$$237 \times 6 =$$

- a) 1 322
- b) 1 422
- c) 1 429
- d) 1 522
- e) 1 659

**Questão 6**

$$85 \times 75 =$$

- a) 5 525
- b) 5 575
- c) 6 225
- d) 6 375
- e) 6 525

**Questão 7**

$$325 : 5 =$$

- a) 75
- b) 70
- c) 65
- d) 60
- e) 55

**Questão 8**

$$25\,215 : 123 =$$

- a) 15
- b) 25
- c) 105
- d) 175
- e) 205

**Questão 9**

$$2^9 =$$

- a) 128
- b) 256
- c) 512
- d) 1 024
- e) 2 048



**Questão 10**

$$10^5 - 25^0 =$$

- a) 25
- b) 49
- c) 99 975
- d) 99 999
- e) 100 001

**Questão 11**

$$\sqrt{144} =$$

- a) 10
- b) 11
- c) 12
- d) 36
- e) 72

**Questão 12**

$$(5^2 \times 1^3 + 2 \times 5) : 5 =$$

- a) 5
- b) 7
- c) 17
- d) 27
- e) 77

**Questão 13**

$$3^3 + \sqrt{81} =$$

- a) 18
- b) 27
- c) 36
- d) 45
- e) 90

**Questão 14**

$$6 : 6 + 6 \times 6 =$$

- a) 42
- b) 40
- c) 38
- d) 37
- e) 36



**Questão 15**

$$4^2 + 4^2 + 4^2 + 4^2 =$$

- a) 32
- b) 36
- c) 60
- d) 64
- e) 128

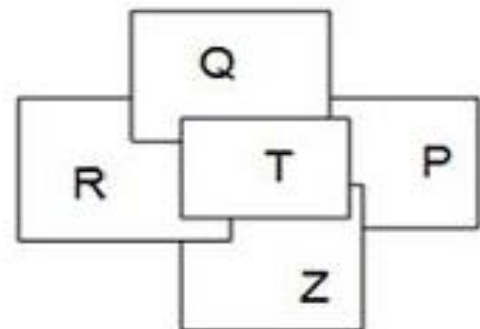


**Nas questões de 16 a 20.  
O valor de cada questão será de 3,0 pontos.**

**Questão 16**

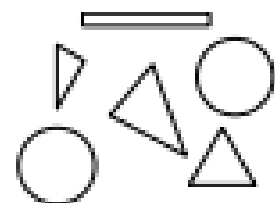
Assinale a alternativa que apresenta a ordem em que os 5 retângulos foram colocados.

- a) TQRZP
- b) PZRQT
- c) RTZPQ
- d) ZPRTQ
- e) PZRTQ



**Questão 17**

Jamal pode criar figuras diferentes usando as peças ao lado. Qual das figuras abaixo pode Jamal pode fazer com essas peças?

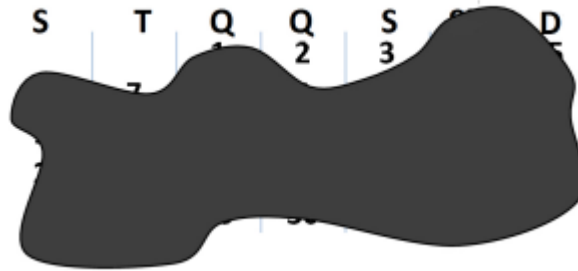


- a)
- b)
- c)
- d)
- e)



### Questão 18

A figura abaixo mostra o calendário de certo mês. Infelizmente, alguma tinta caiu sobre esse calendário e a maioria das datas ficou tapada.



Em que dia da semana é o dia 25 desse mês?

- a) Segunda-feira
- b) Quarta-feira
- c) Quinta-feira
- d) Sábado
- e) Domingo

### Questão 19

Lucas, Jaqueline, Rodrigo e Eloise são pessoas que acabaram de se conhecer. Cada um deles faz uma declaração:

- Rodrigo: A Eloise é enfermeira.
- Jaqueline: O Rodrigo é enfermeiro.
- Eloise: O Rodrigo está mentindo.
- Lucas: Eu não sou enfermeiro.

Sabendo que uma dessas pessoas está mentindo, é correto afirmar que

- a) Lucas é enfermeiro.
- b) Jaqueline é enfermeira.
- c) Eloise é enfermeira.
- d) Rodrigo é enfermeiro.
- e) Nenhum dos quatro é enfermeiro.



**Questão 20**

Na figura seguinte os símbolos geometricamente iguais representam o mesmo número.

$$\bullet + \bullet + \bullet + \bullet + \blacksquare = \blacksquare + \blacksquare + \blacksquare$$

Tendo em conta a igualdade representada na figura, qual das seguintes igualdades é verdadeira?

- a)  $\bullet = \blacksquare$     b)  $\bullet + \bullet + \bullet = \blacksquare$     c)  $\blacksquare + \blacksquare + \blacksquare = \bullet$
- d)  $\blacksquare + \blacksquare = \bullet$     e)  $\bullet + \bullet = \blacksquare$

Marque seu gabarito com atenção